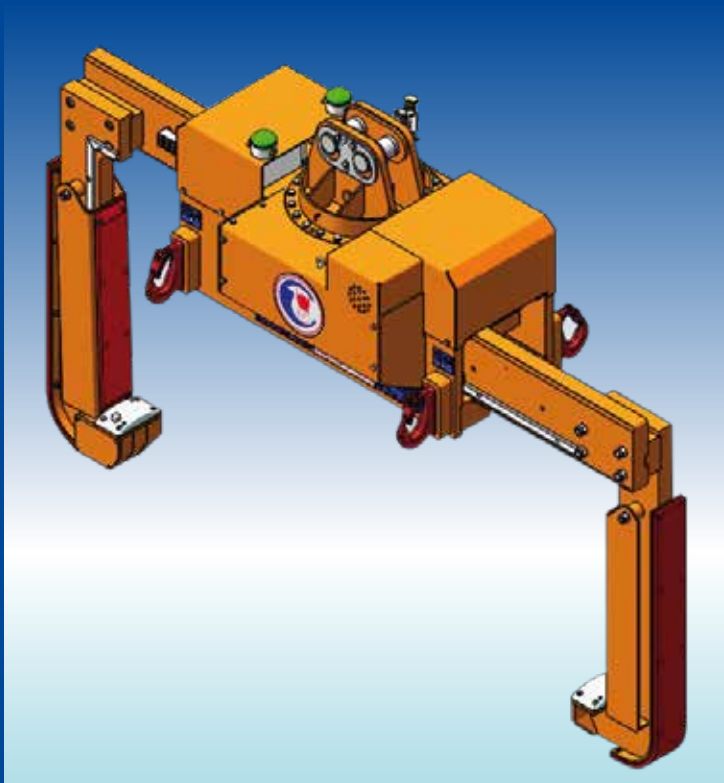
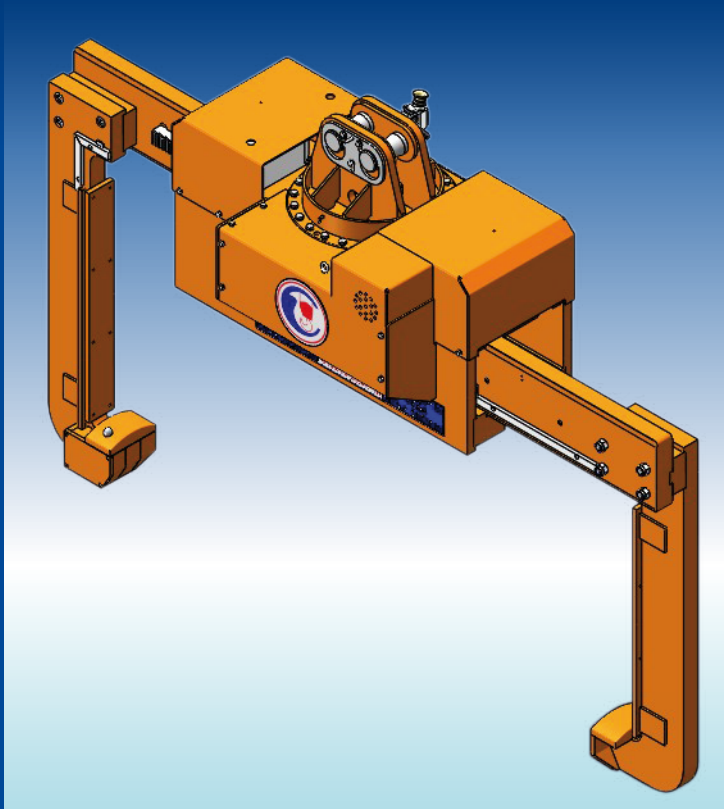




COMAS^{s.r.l.}

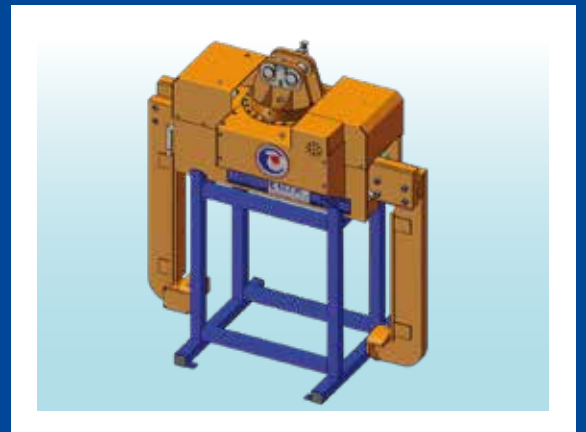
NUEVO EQUIPAMIENTO

Pinza motorizada compacta para bobinas horizontales



DOTACIÓN ESTÁNDAR:

- Capacidad hasta 35t.
- Tipo FEM A6 M6.
- Accionamiento de piñón y cremallera.
- Rotación motorizada integrada.
- Sensores anti-abertura en el soporte de la bobina.
- Final de trayectoria con máxima apertura.
- Inclínómetros con enclavamiento en ascenso grúa.
- Soporte y apoyo de transporte incluido.

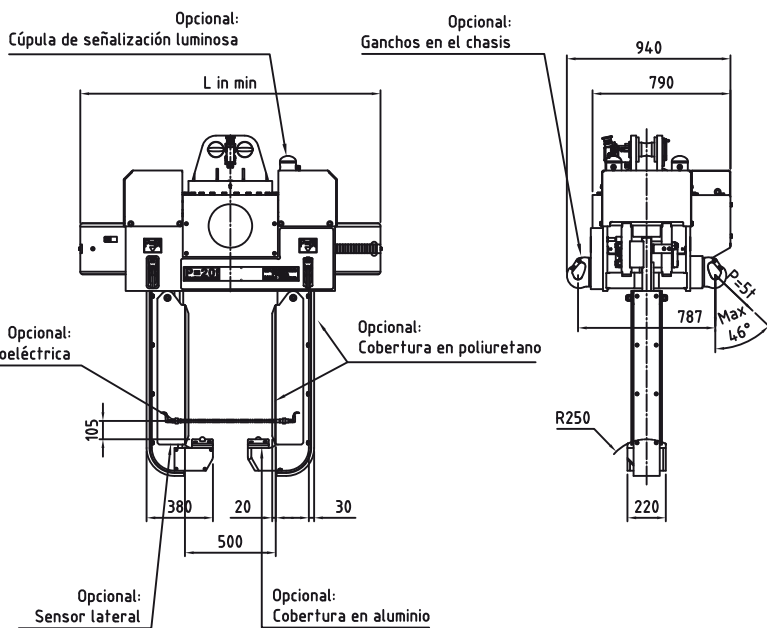
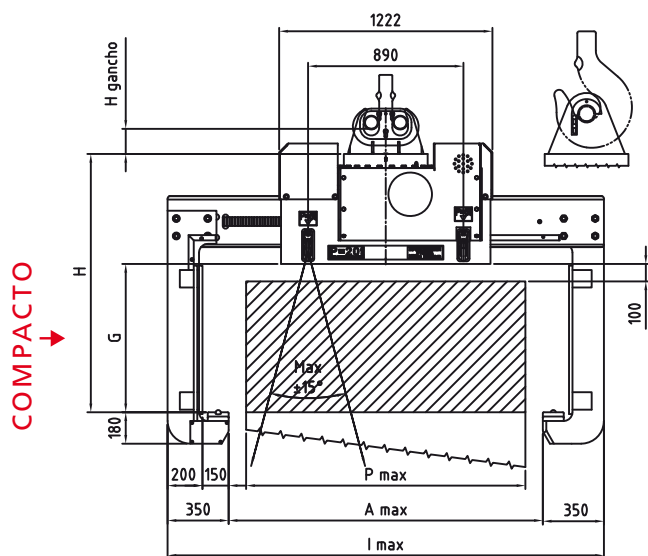


OPCIONES APLICABLES:

- Módulo "industria 4.0" con sistema de pesaje.
- Sensores laterales con enclavamientos de traslación en el puente grúa.
- Cúpula luminosa para señalización de estado de los sensores
- Fococélula para centrar el orificio de la bobina.
- Revestimientos de pie de acero para mordazas resistente al desgaste o aluminio.
- Revestimientos internos de mordaza de poliuretano.
- Revestimiento exterior de poliuretano de las mordazas.
- Pasador de acoplamiento del pestillo con resorte de seguridad.

DIBUJO 100.042.209

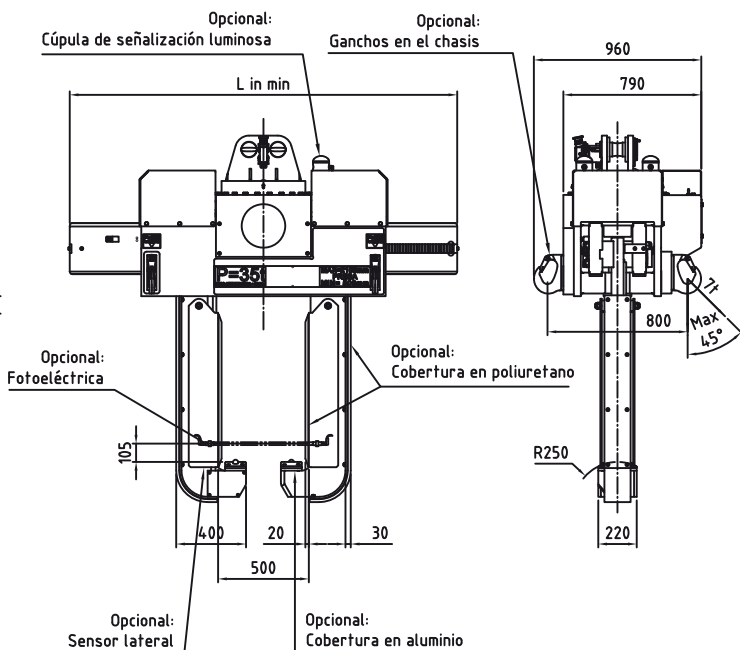
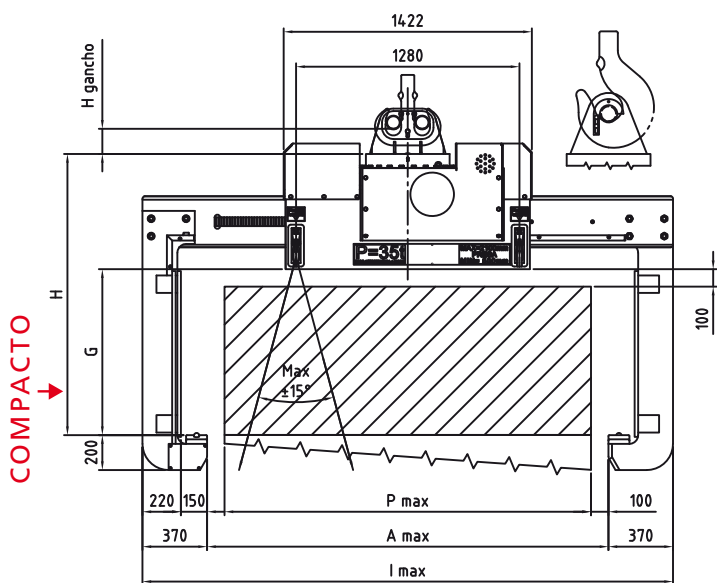
CAPACIDAD - AGARRE DE BOBINAS - ALTURA DE MORDAZA INTERNA



P max	A max	I max	L in min	Capacidad
1300	1500	2200	1720	20t
1600	1800	2500	1720	20t
1800	2000	2700	2220	16t
2100	2300	3000	2220	13t

G	H	H
750	1380	Estándar
850	1480	Especial
950	1580	Especial

Capacidad de 20t a 13t
Peso = 2.100kg



P max	A max	I max	L in min
1600	1800	2540	1720
1800	2000	2740	1920
2100	2300	3040	2220

G	H	H
750	1410	Especial
850	1510	Especial
950	1610	Estándar

Capacidad = 35t
Peso = 2.800kg



Via L. Negrelli, 5 - 31038 Castagnole Di Paese (TV)
Strada Statale 348 Feltrina - Direzione Postioma - Treviso
Tel. +39 0422 484548 - Fax +39 0422 484555
<http://www.comasgru.com> - E-mail: info@comasgru.com

Número Verde
800-933348

ASOCIAR



ASOCIACIÓN ITALIANA DE SISTEMAS DE ELECCIÓN
ELECCIÓN Y MANIPULACIÓN

FEDERADO



FEDERACIÓN DE ASOCIACIONES NACIONALES
DE LA INDUSTRIA MECÁNICA DIVERSAS Y AFINES

