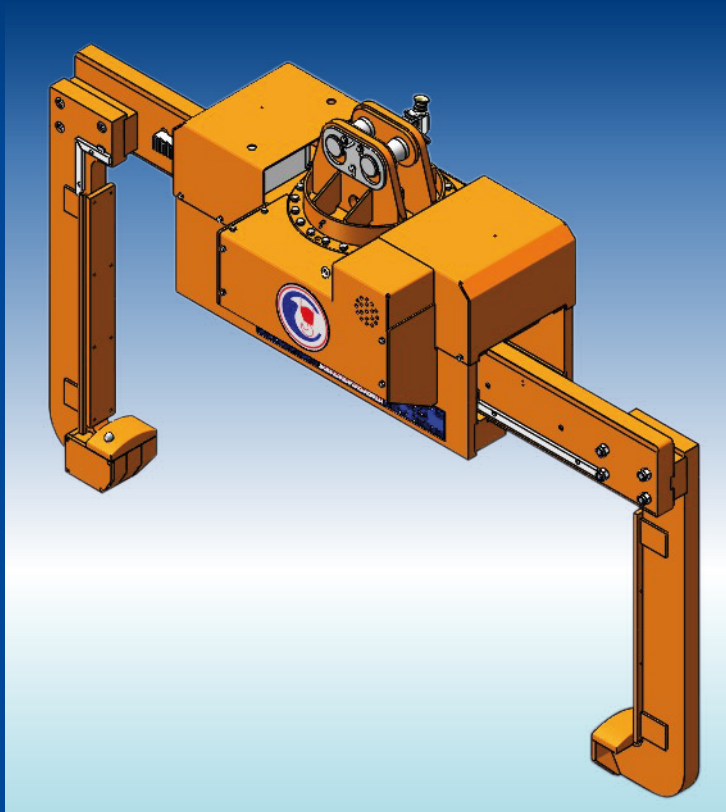




COMAS^{s.r.l.}

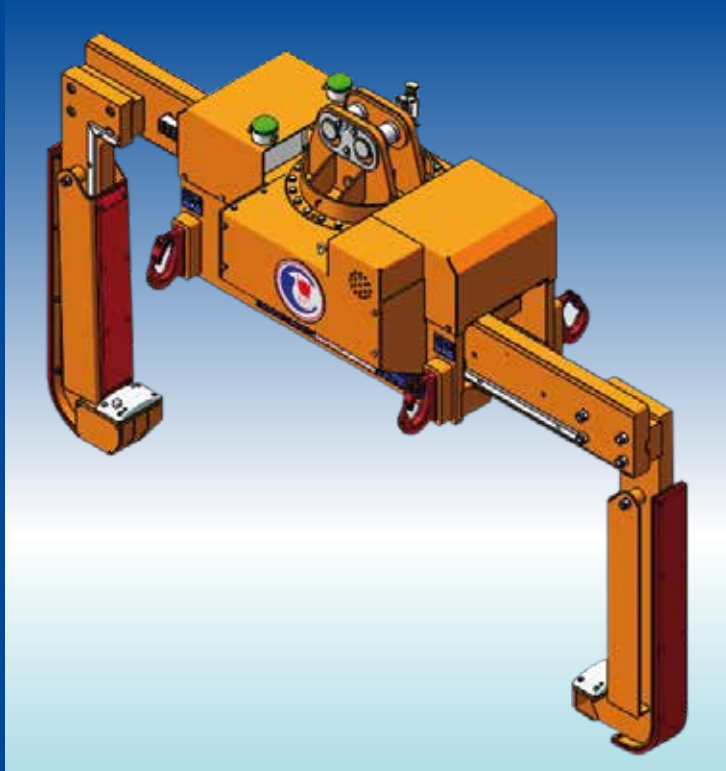
NEW EQUIPMENT

Pinza motorizzata COMPATTA per coil in orizzontale



DOTAZIONE STANDARD:

- Portata fino a 35t.
- Classe FEM A6 M6.
- Azionamento a pignone e cremagliera.
- Rotazione motorizzata integrata con inverter.
- Sensori anti apertura sull'appoggio coil.
- Finecorsa di massima apertura.
- Inclinometri con interblocchi sulla salita carroponete.
- Supporto di appoggio e trasporto compreso.



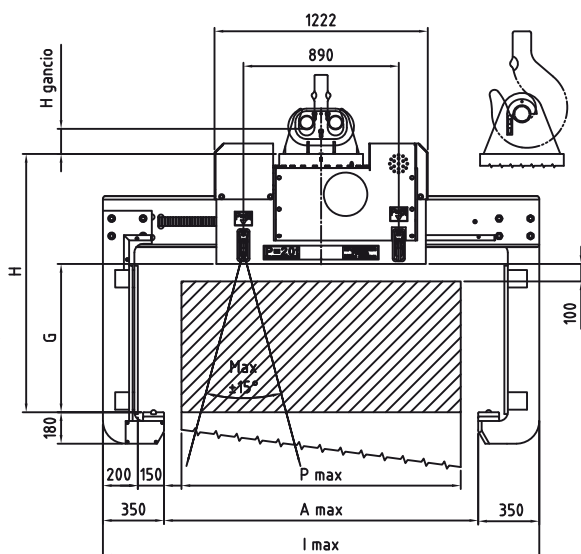
OPZIONI APPLICABILI:

- Modulo "transizione 4.0" con sistema di pesatura.
- Sensore laterale con interblocchi di traslazione del carroponete.
- Cupola luminosa di segnalazione dello stato dei sensori.
- Fotocellula per centraggio del foro coils.
- Rivestimenti piedi ganasce in acciaio anti-usura o alluminio.
- Rivestimenti interni ganasce in poliuretano.
- Rivestimenti esterni ganasce in poliuretano.
- Perno di aggancio a chiavistello con sicura a molla.
- Ganci applicati sul telaio.

DISEGNO 100.042.209

PORTATA - PRESA COILS – ALTEZZA INTERNA GANASCIA

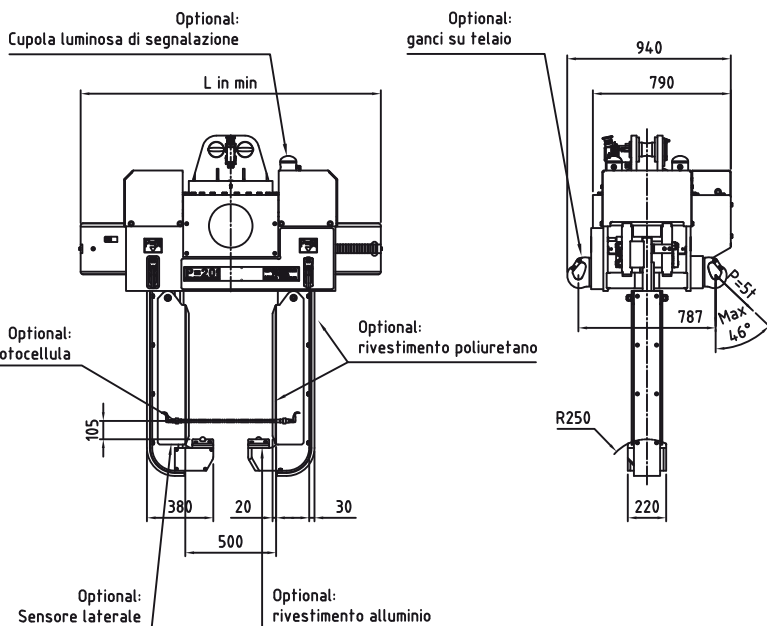
COMPATTA



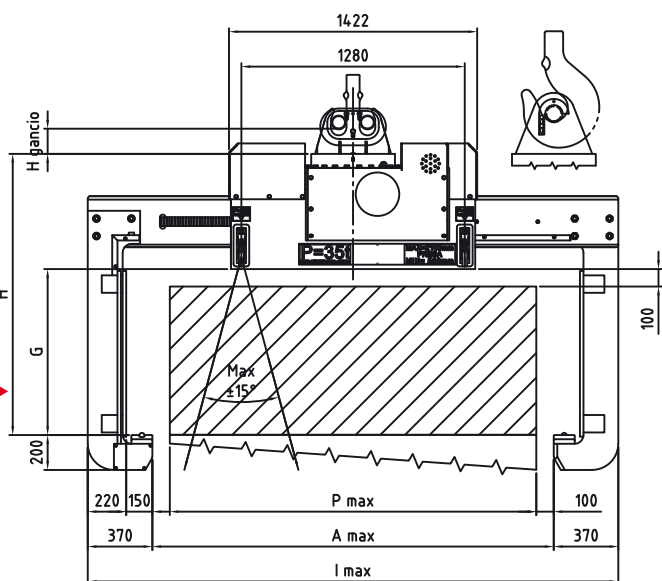
P max	A max	I max	L in min	Portata
1300	1500	2200	1720	20t
1600	1800	2500	1720	20t
1800	2000	2700	2220	16t
2100	2300	3000	2220	13t

G	H	H
750	1380	Standard
850	1480	Special
950	1580	Special

Portata da 20t a 13t
Peso = 2.100kg



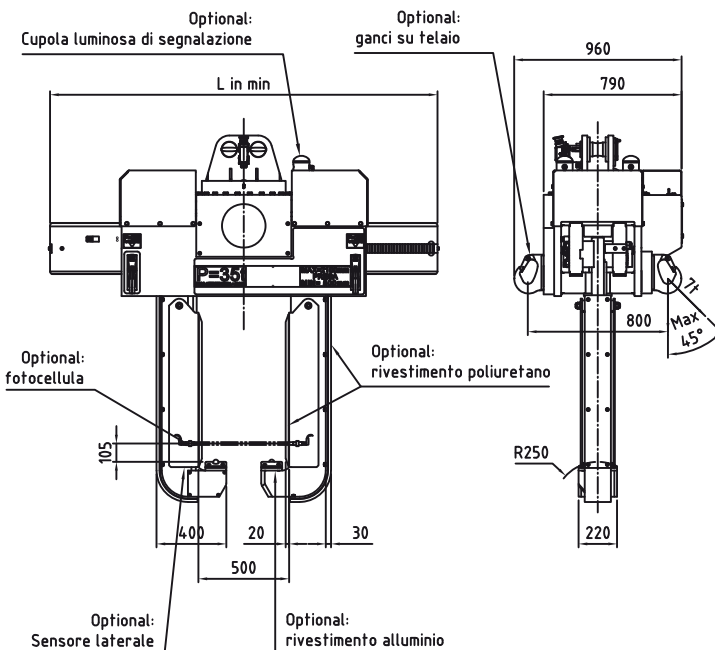
COMPATTA



P max	A max	I max	L in min
1600	1800	2540	1720
1800	2000	2740	1920
2100	2300	3040	2220

G	H	H
750	1410	Special
850	1510	Special
950	1610	Standard

Portata = 35t
Peso = 2.800kg



Via L. Negrelli, 5 - 31038 Castagnole Di Paese (TV)
Strada Statale 348 Feltrina - Direzione Postioma - Treviso
Tel. 0422 484548 - Fax 0422 484555
<http://www.comasgru.com> - E-mail: info@comasgru.com

ASSOCIATA



ASSOCIAZIONE ITALIANA SISTEMI DI SOLLEVAMENTO.
ELEVATION & MOVIMENTAZIONE

